

# Progetto EEE: "La scienza nelle scuole"

## Struttura meccanica del telescopio EEE:

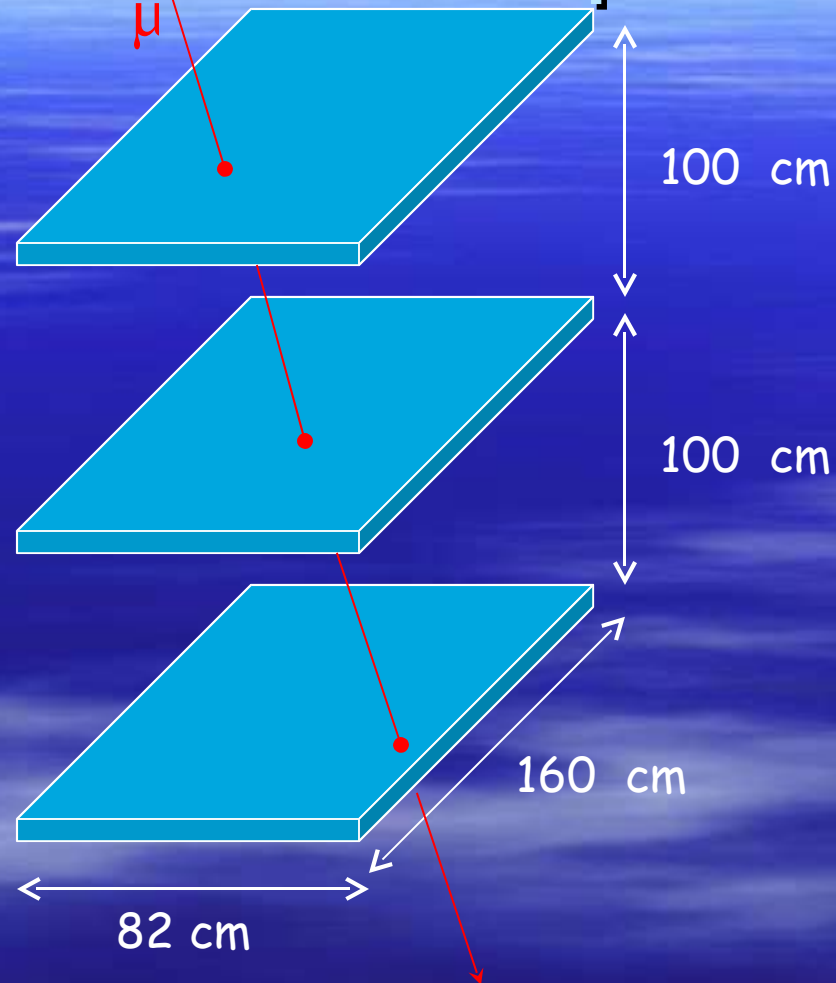
struttura di base, movimentazione  
stato dell'arte

# Progetto FEE: "La scienza nelle scuole"

In ogni scuola: un telescopio per raggi cosmici



# Il telescopio

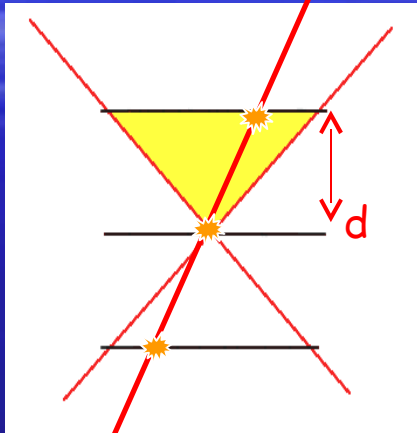


# Le camere all'arrivo a Bologna

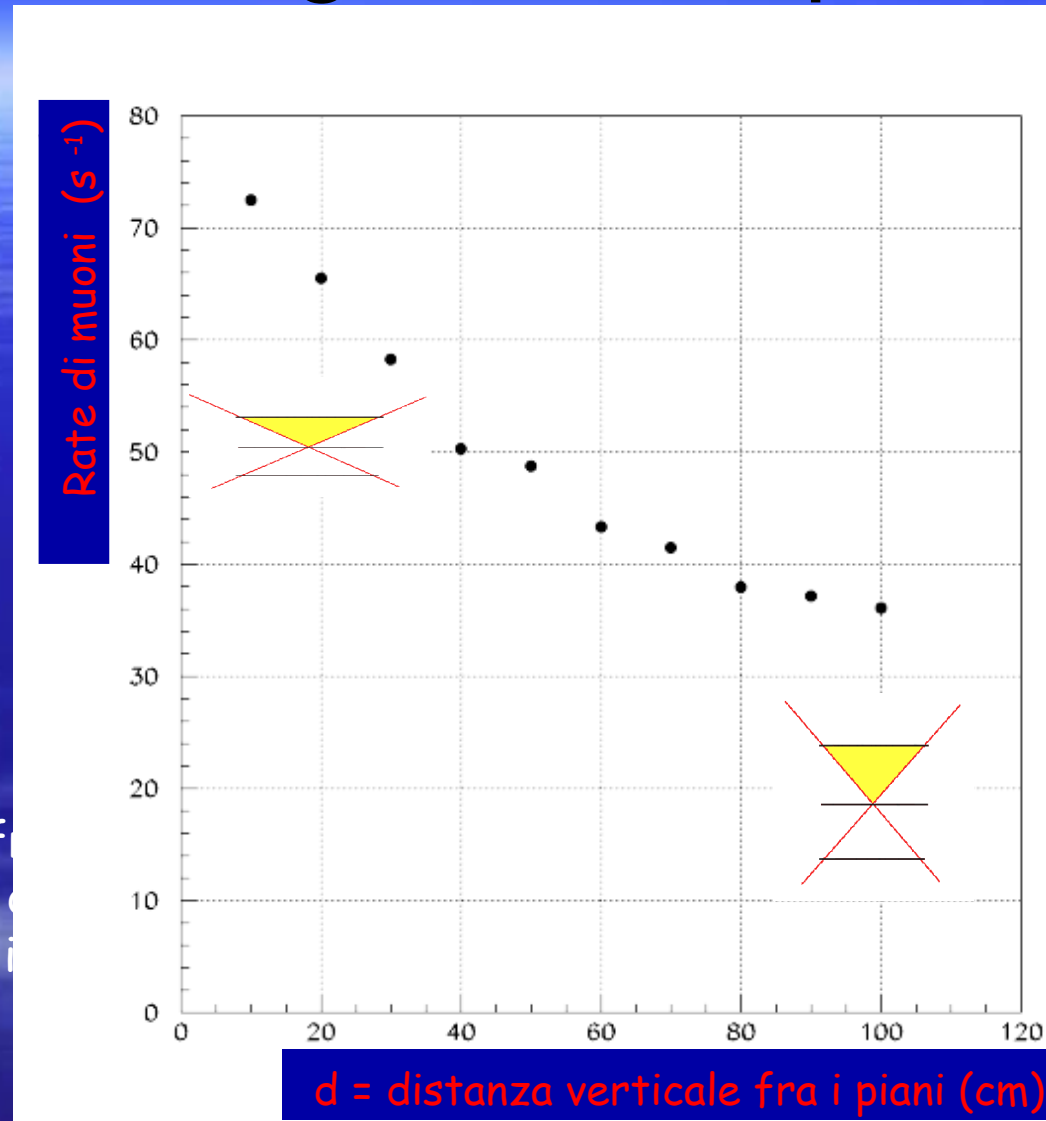
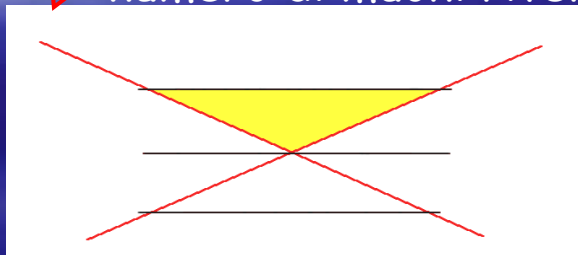


# Numero di muoni in ogni telescopio

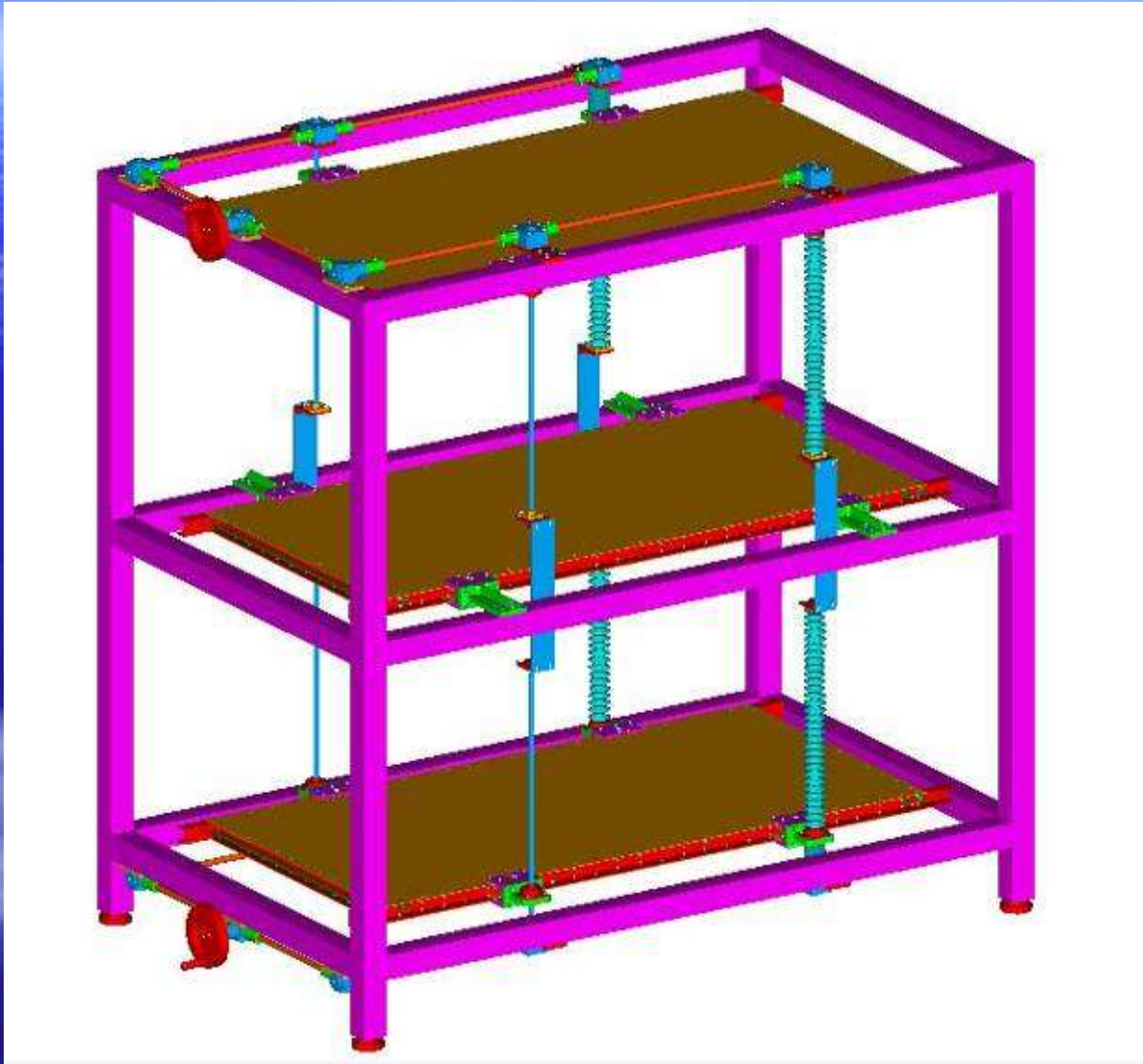
La traccia del muone è ricostruita se attraversa tutti i tre piani di MRPC



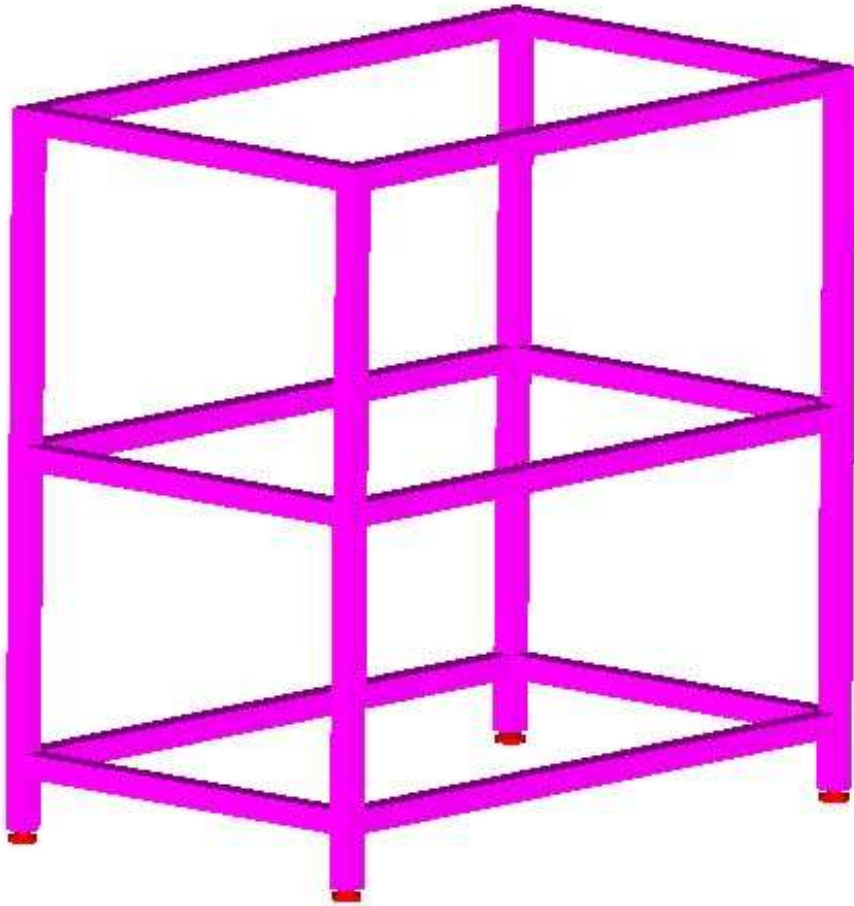
Modificando la distanza fra i piani cambia l'accettanza del rivelatore e quindi anche il numero di muoni rivelati.



# La struttura con movimentazione

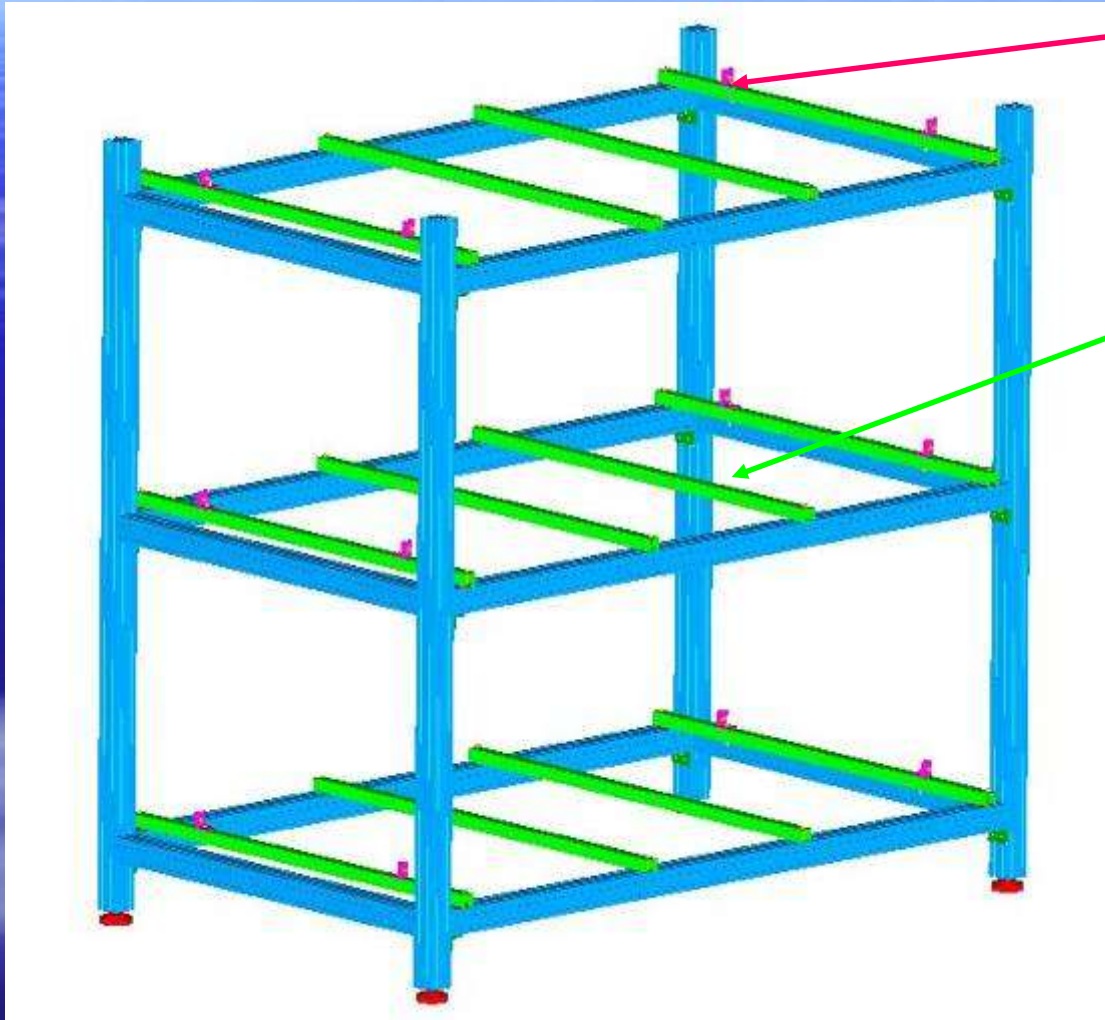


# La struttura di base



150x246x240 cm

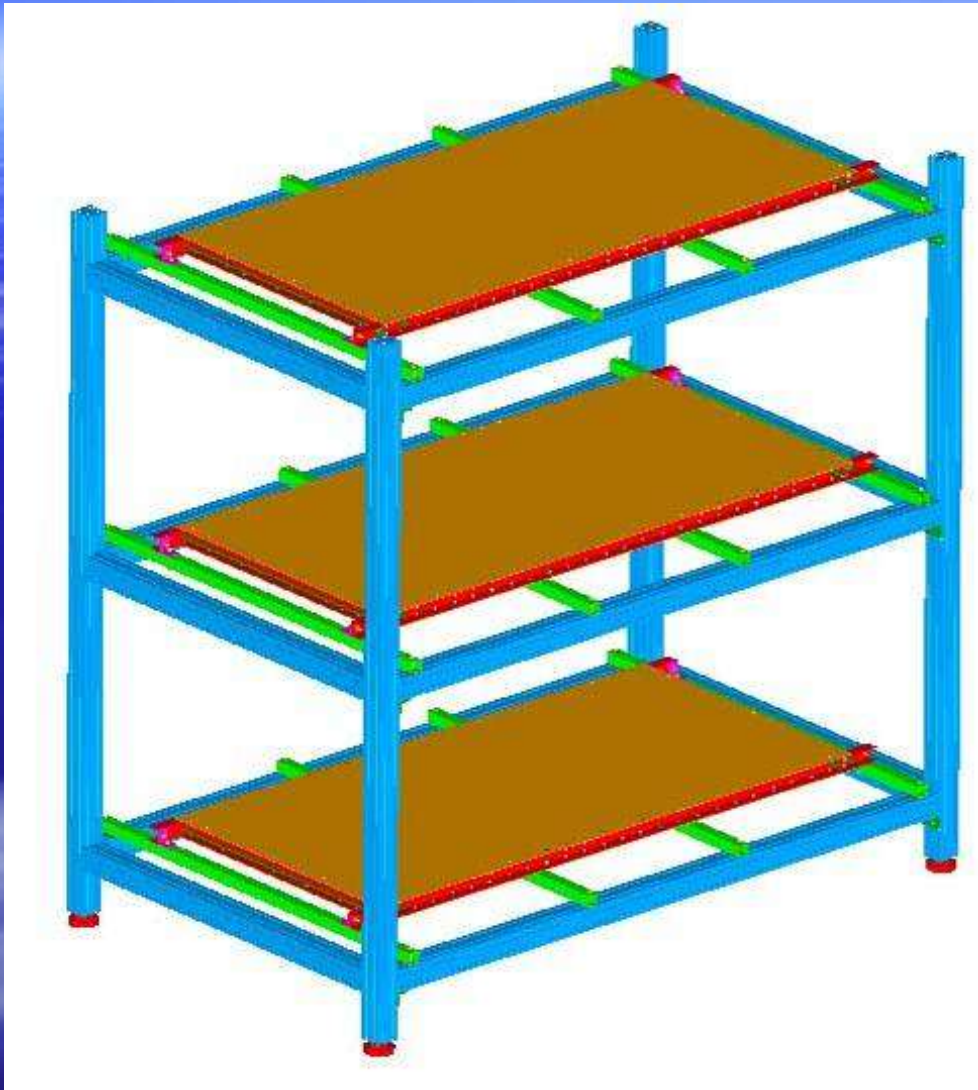
# Struttura di base "modificata"



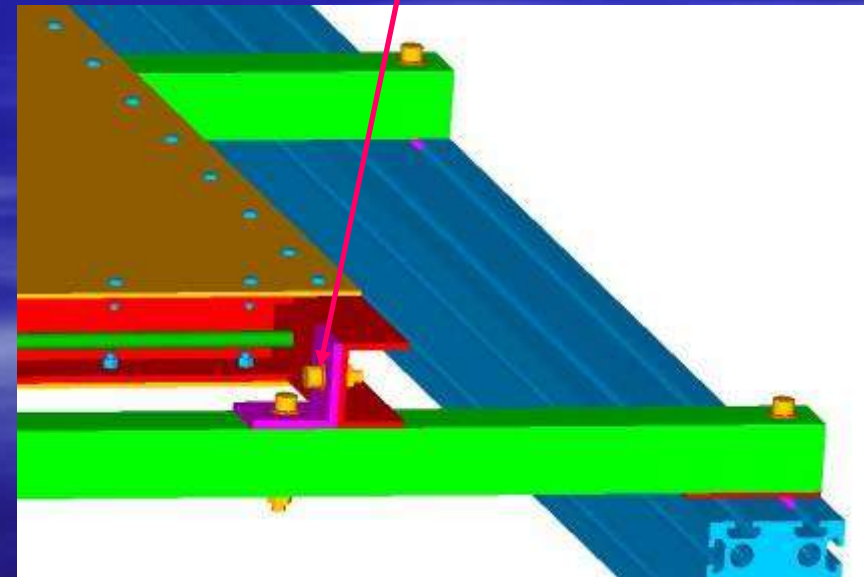
Sistema di fissaggio  
delle camere

Barre di sostegno  
delle camere

# Struttura di base modificata, con camere a distanza fissata



Particolare del sistema di  
fissaggio  
delle camere



## Stato consegne struttura meccanica

Scuole	n. Strutture richieste	n. Strutture consegnate
BOLOGNA+R.E.	3+1	1
CAGLIARI	3	-
CATANIA	2	2
FIRENZE	1	-
FRASCATI	3	1
L'AQUILA	2	1
LECCE+BARI	3+1	1
TORINO	3	1+2

- **Le strutture meccaniche di base saranno tutte consegnate nel giro di qualche settimana;**
- In attesa di avere il sistema di movimentazione si può usare la struttura meccanica di base con l'aggiunta di semplici barre di sostegno
- Per ogni sede c'è bisogno di avere un responsabile di riferimento